



**ULTIMATRON
FRANCE**

**5 ANS
GARANTIE**

Fiche Technique

Ultimatron Polar--Camping car 12.8V 150Ah Sous-siège



-35°C



Par comparaison avec batteries traditionnelles, nos batteries lithium (LiFePO4) offrent de nombreux avantages :

- Norme DIN H8/LN5 (355×175×188mm)
- Film chauffant intégré, qui peut être utilisée même à des températures arctiques allant jusqu'à **-35 °C**
- Garantie fabricant de 5 ans
- Technologie au lithium facile à entretenir, absolument sûre
- Une durée de vie maximale
- Capacité de stockage en constante amélioration
- Une grande stabilité même sous les charges extrêmes
- Pas l'effet mémoires, pas besoin de cycles complets de charge et de décharge
- Haute performance même si les conditions extrêmes
- Une décharge profonde et régulière et une efficacité de charge

Le Battery Management System (BMS) intégré

Pour permettre le contrôle et la charge des différents éléments d'une batterie d'accumulateurs et le protéger contre la surcharge, les sursensions et le surchauffe.



Remarque :

Parallèle Connexion Uniquement



La surveillance Bluetooth 4.0 intégrée



Vous avez toutes les données importantes de la batterie toujours sur votre smartphone ou votre tablette. L'application affiche les données en temps réel.

MARQUE FRANÇAISE





Ultimatron Polar--Camping car 12.8V 150Ah Sous-siège

DONNÉES ÉLECTRIQUES

Tension nominale	12.8 V
Capacité nominale	150 Ah
Capacité @ 20A	450 min
Énergie	1920 Wh
Résistance	$\leq 25 \text{ m}\Omega$ @ 50% SOC
Auto-décharge	<3% / Mois
Cellules	Cellules prismatiques 3.2V 50Ah
Cycles de Vie	4000@80%D.o.D

PERFORMANCES DE CHARGE

Courant de charge Recommandé	45 A
Courant de charge maximum	75 A
Tension de charge Recommandé	14.6 V
Tension de coupure de charge	<15 V (3000 ms)
Tension de reconnexion	>14.4 V
Tension d'équilibre	>13 V

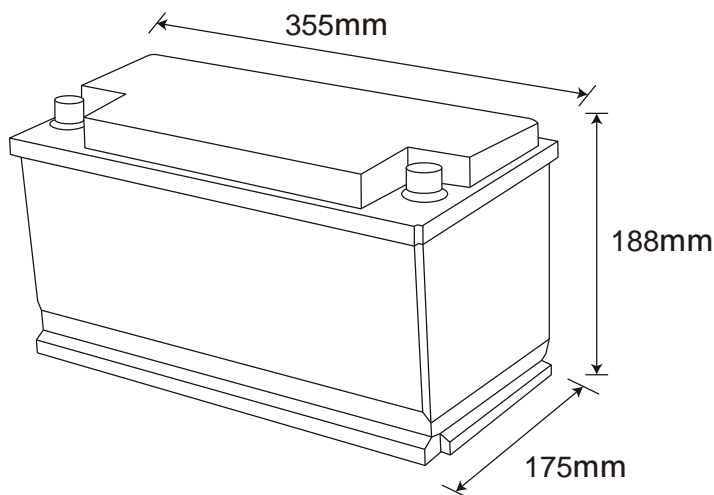
PERFORMANCES DE DÉCHARGE

Courant de décharge continu	50 A
Courant de décharge continu maximum	200 A
Courant de coupure de décharge de crête	220 A (15 ~25 S)- 620A(320 ~1280m S)
Déconnexion basse tension recommandée	10 V
Tension de coupure de décharge	>8.4 V (1000 ms)
Tension de reconnexion	>10.4 V
Protection de court circuit	1000-2000A \pm 400A (200 ~ 800 μ s)

PERFORMANCES MÉCANIQUE

Poids	16.35 kg
Vis de connexion	M8
Bornes de couple	80 ~ 100 in-lbs (9 ~ 11 N-m)
Boîte Matériel	ABS
Protection	IP65
Bluetooth	Bluetooth 4.0 avec application pour smartphone
Chauffage à Basse Température	<0°C Charge et Chauffage

DIMENSIONS



Norme DIN Dimensions

L355 * W175 * H188 mm

PERFORMANCE DE TEMPÉRATURE

Température de décharge	-20 ~ 75 °C
Température de charge	-20 ~ 55 °C ❄️
Température du Chauffage	-35 ~ 5 °C ❄️
Température de stockage	-5 ~ 35 °C
Coupure haute température	65 °C
Température de reconnexion	48 °C

CONFORMITÉ

Certifications	CE UN38.3 UL1642 & IEC62133
Classification d'expédition	UN 3480, CLASS 9